

# BULLDOG®

## monteringsvejledningen BULLDOG® "Mini" barnestol

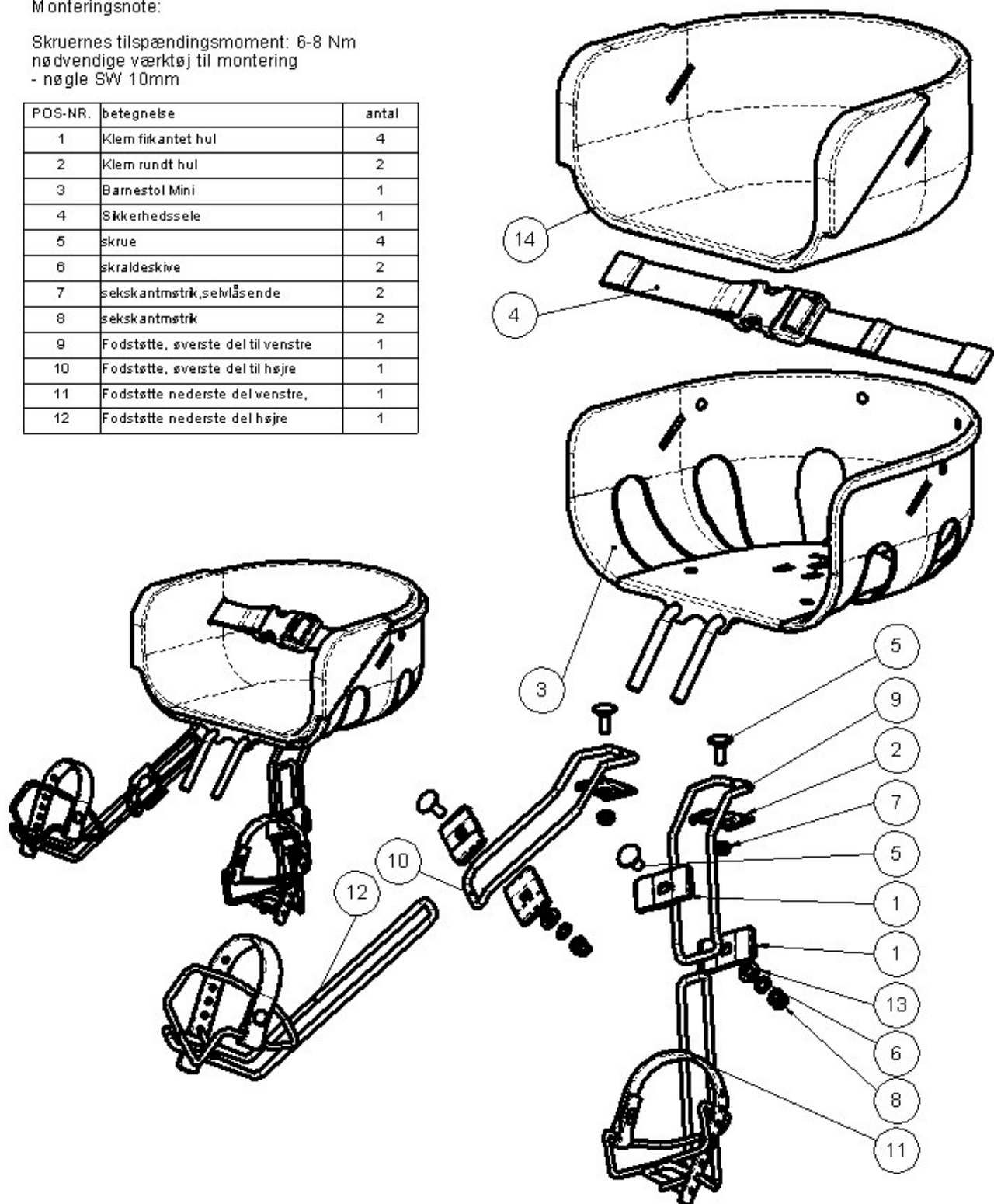
Installation af "Bulldog® Mini" barnestol på cykler

- Vær opmærksom på sikkerhedsanvisningerne i betjeningsvejledningen!
- Bulldog Mini barnestolen må kun bruges sammen med den passende sikkerhedssele og tilbehør.
- En barnestol består af en barnestol, sikkerhedssele, fodstøtter, beslag og sædehynde.

Monteringsnote:

Skruernes tilspændingsmoment: 6-8 Nm  
nødvendige værktøj til montering  
- nøgle SW 10mm

POS-NR.	betegnelse	antal
1	Klem fikantet hul	4
2	Klem rundt hul	2
3	Barnestol Mini	1
4	Sikkerhedssele	1
5	skrue	4
6	skraldeskive	2
7	sekskantmøtrik, selvslående	2
8	sekskantmøtrik	2
9	Fodstøtte, øverste del til venstre	1
10	Fodstøtte, øverste del til højre	1
11	Fodstøtte nederste del venstre,	1
12	Fodstøtte nederste del højre	1





## Sikkerhedsinstruktioner

BULLDOG® Mini barnestolen må kun bruges med den passende sikkerhedssele og tilbehør.

Opbevar denne monterings- og betjeningsvejledning på et sikkert sted for fremtiden, også efter at stolen er blevet samlet.

Tjek, at din cykel er kompatibel med denne barnestol.

Hvis du har spørgsmål, så læs cykelbrugsanvisningen eller spørg en cykelhandler eller cykelproducenten.

Hvis barnestolen eller tilbehøret ændres, bortfalder produktansvaret og producentens garanti.

Producenten er ikke ansvarlig for skader eller skader, der kan spores tilbage til brug, der går ud over de gældende lovbestemmelser og anbefalinger i denne manual.

Læs og følg ALLE sikkerhedsinstruktioner omhyggeligt, FØR du kører.

ADVARSEL: Fastgør ikke ekstra bagage eller udstyr til barnestolen, det er bedst at bære disse genstande bag på cyklen.

ADVARSEL: Foretag ikke ændringer på dette produkt.

ADVARSEL: Montering af barnestolen ændrer håndteringen af din cykel, især med hensyn til balance, styring, bremsning og af- og påstigning. Tilpas venligst din kørsel i overensstemmelse hermed.

ADVARSEL: Efterlad aldrig dit barn uden opsyn i barnestolen, når du parkerer din cykel.

ADVARSEL: Efterlad aldrig dit barn i barnestolen, når du parkerer din cykel, og den er kun understøttet på cykelstativet.

ADVARSEL: Stolen må ikke bruges, hvis en del er defekt.

ADVARSEL: Manglende overholdelse af disse sikkerhedsinstruktioner kan resultere i alvorlig personskade eller død for barnet eller rytteren.

ADVARSEL: Hvis det ikke er monteret på cyklen, må du under ingen omstændigheder bære stolen i sikkerhedsselen eller nogen anden del af stolen, hvis dit barn allerede sidder i stolen.

ADVARSEL: Forsæder reducerer cyklens manøvrerbarhed.

Cykelbarnestolen er udelukkende beregnet til montering mellem styret og rytteren.

Sørg altid for, at stolen kan monteres og justeres korrekt.

Sørg for, at skruerne på stolen og holderen er stramme og kontroller regelmæssigt.

For optimal komfort og sikkerhed skal du sørge for, at sædehynden på den samlede stol ikke vippe fremad, da dette kan få barnet til at glide af sædehynden. Ideelt set skal ryglænet vippe lidt bagud.

Sørg for og kontroller, at cyklen er fuldt funktionsdygtig med stolen installeret.

En installeret stol kan påvirke håndteringen og reducere styrbarheden.

Hvis barnestolen reducerer styrevinklen til mindre end 45°, skal du udskifte styret og kontrollere monteringen af sædet på cyklen.

Dette produkt er ikke egnet til brug på en knallert.

Dette produkt er godkendt til børn mellem 9 måneder og 3 år med en maksimal vægt på 15 kg. Sæt ikke et barn på en cykel, der er for ungt til det. Kontakt altid en børnelæge, før du transporterer et barn under 1 år på en cykel. Tag kun børn med, som kan sidde uden hjælp i længere tid – i hvert fald i den tilsigtede varighed af rejsen. Uanset dets alder skal barnet selvstændigt kunne holde hovedet op, når det bærer en passende cykelhjelm. Denne barnestol er meget velegnet til korte ture (børnehave, indkøb, bytrafik). Når du første gang tager stolen i brug, skal du fra tid til anden kontrollere, at barnets vægt og højde ikke overstiger den maksimalt tilladte belastning for stolen. Før brug skal du kontrollere alle skruer og fastgørelsesanordninger for at sikre, at barnestolen er forsvarligt fastgjort til cyklen. Sørg for, at du og dit barn (i stolen) bærer en passende og godkendt cykelhjelm under kørslen. Når du kører om natten, skal du sørge for at have passende cykellygter. Vær opmærksom på, at barnestolen kan gøre det svært at komme af og på cyklen. Før hver tur skal du sikre dig, at den monterede barnestol ikke forstyrrer bremsning, pedal eller styring. Spænd altid dit barn fast og sørg for, at sikkerhedsselen sidder rigtigt. Selen og fodremmene må ikke være løse og må ikke komme ind i bevægelige dele såsom hjuleger. Dette gælder også, hvis barnet ikke sidder i den påmonterede barnestol. Sørg for, at ingen dele af dit barns krop, tøj, sko eller legetøj kan blive fanget i de bevægelige dele af cyklen, såsom eger, pedaler, gear, bremsemekanisme osv. Tjek dette med jævne mellemrum, efterhånden som barnet vokser. Hold skarpe genstande, såsom flossede ledninger eller ledninger, uden for barnets rækkevidde. Barnet, der transporteres i barnestolen, skal meget ofte være klædt varmere på end den aktive chauffør. Beskyt dig selv og dit barn med passende, vejrbestandigt tøj. Sørg for, at dit barn også er beskyttet mod regn eller fugt. Køb aldrig under ugunstige vejrforhold som f.eks. ekstrem kulde, da dette kan føre til hypotermi eller forfrysninger.

Tjek temperaturen på stolen og alle dele af cyklen, som barnet kan nå, især på solrige og varme dage, før du sætter dit barn i den.

Fjern barnestolen, før du transporterer din cykel i bilen.

Den luftturbulens, der opstår, eller vinden kan beskadige stolen, tilbehøret eller din cykel, hvilket kan føre til ulykker. Overhold de lovmæssige bestemmelser i dit land vedrørende transport af børn i barnestole.